

ÚVOD	4
1 VŠEOBECNÉ UPOZORNENIA	4
2 FISKÁLNE FUNKCIE	5
2.1 KNIHA REGISTRAČNEJ POKLADNE	5
2.2 FISKÁLNA PAMÄŤ.....	5
2.3 TERMÁLNY PAPIER PRE FISKÁLNE REGISTRAČNÉ POKLADNE	5
3 INŠTALÁCIA REGISTRAČNEJ POKLADNE	6
3.1 ČISTENIE ZARIADENIA	6
4 POPIS FISKÁLNEJ REGISTRAČNEJ POKLADNICE	7
4.1 Senzor konca papierovej pásky.....	8
4.1.1 Výmena papierovej pásky.....	8
4.1.2 Plná SD karta elektronického žurnálu a jej výmena	9
4.1.3 Inicializácia SD karty elektronického žurnálu	9
4.1.4 Vytlačenie údajov z elektronického žurnálu	10
4.2 KLÁVESNICA, DISPLEJ OBSLUHY A ZÁKAZNÍKA	11
4.2.1 Klávesnica	11
4.2.2 Displej	12
4.3 PRIPOJENIA	12
5 PROGRAMOVANIE	13
5.1 PREHĽAD	13
5.2 ZADÁVANIE ALFANUMERICKÝCH ZNAKOV	14
5.3 PROGRAMOVACIE MENU	15
5.3.1 Programovanie oddelení.	16
5.3.2 Programovanie PLU	17
5.3.3 Programovanie dátumu a času	18
5.3.4 Tréningový režim	19
6 REGISTRÁCIA PREDAJA	20
6.1 PREDAJNÉ OPERÁCIE CEZ ODDELENIA A PLU	20
6.1.1 Predaj cez oddelenia.....	20
6.1.2 Predaj cez PLU.....	20
6.1.3 Násobený predaj.....	20
6.2 Úhrada faktúry.....	21
6.3 Kópia posledného dokladu.....	21
6.4 KOREKCIE A STORNÁ.....	21
6.4.1 Storno posledne predaného	21
6.4.2 Storno	21

6.4.3	Storno všetkých položiek - ZRUŠIŤ	21
6.4.4	Vrátiť	21
6.4.5	Percentuálna zľava a prirážka	22
6.4.6	Zľava určitej čiastky	22
6.4.7	Platba a výdavok	22
6.4.8	Vklad a výber hotovosti	23
7	UZÁVIERKY	24
7.1	X - Uzávierky.....	24
7.2	Z - Uzávierky.....	26
8	Intervalová uzávierka z fiskálnej pamäti	28
9	Záruka na spotrebný materiál	30
10	Servisný interval	30

ÚVOD

Pokyny v tomto návode sú určené pre užívateľov a popisujú hlavné spôsoby použitia fiskálnej registračnej pokladnice. Pre ďalšie informácie týkajúce sa technických otázok, kontaktujte Vaše autorizované servisné stredisko.

1 VŠEOBECNÉ UPOZORNENIA

Výrobca si vyhradzuje právo vykonávať zmeny technických vlastností prístroja bez predchádzajúceho upozornenia. Popísané funkcie a programovanie sú štandardne nakonfigurované. Akékoľvek ďalšie funkcie budú opísané v prílohe. Tento manuál obsahuje informácie potrebné k používaniu elektronickej registračnej pokladnice a jej naprogramovanie. Odporúčame, aby ste si pozorne prečítali tento manuál pred používaním alebo programovaním pokladnice. Registračná pokladnica je navrhnutá pre používanie v horizontálnej polohe, ktorá zabezpečuje dobrú viditeľnosť na zákaznícky displej. Servisná údržba a prípadné opravy na pokladnici musia byť vždy vykonávané autorizovaným servisným strediskom. Výrobca odmieta akúkoľvek zodpovednosť za zásahy vykonávané neautorizovanými technikmi alebo pri použití neoriginálnych náhradných dielov.

BEZPEČNOSTNÉ OPATRENIA

Uistite sa, že osobné predmety, ako sú kravaty, šatky, náhrdelníky, náramky a podobné predmety neprídu do kontaktu s pokladnicou a ani nie sú zamotané s pohyblivými časťami tlačiarne. Nepripájajte a ani neodpájajte káble počas búrky, vykonávania inštalácie alebo údržby.

Nemanipulujte s vnútornými dielmi pokladnice ani v prípade poruchy a v žiadnom prípade neodstraňujte alebo neporušte daňovú plombu: tieto operácie môžu vykonávať len **autorizované servisné strediská registrované na Daňovom úrade**.

CE ŠTANDARDY A UPOZORNENIA

Jedná sa o zariadenie triedy A. To môže spôsobiť rádiové rušenie v obytných oblastiach. V takomto prípade možno od používateľa vyžadovať prijatie zodpovedajúcich opatrení.

ŠTANDARDY ELEKTRONICKÉHO ODPADU

Zariadenie nemôže byť určené ako komunálny odpad, ale môže byť zahrnuté do separovaného odpadu. Presvedčte sa, že pokladňa bola vložená do správneho kontajnera a neprispieva k poškodeniu životného prostredia ani zdravia ľudí. Pre bližšie informácie o recyklovaní tohto produktu, prosím kontaktujte Vaše autorizované servisné stredisko alebo distribútora.



2 FISKÁLNE FUNKCIE

Registračná pokladňa vyhovuje podľa zákona 289/2008Z.z. a ďalších predpisov.

2.1 KNIHA REGISTRAČNEJ POKLADNE

Pri každej fiskálnej registračnej pokladni musí byť kniha registračnej pokladnice, ktorá je potvrdená príslušným Daňovým úradom o pridelení Daňového kódu registračnej pokladne. Musí byť bezpečne uskladnená, ako súčasť pokladnice. Údaje, ktoré musia byť zapísané v pokladničnej knihe sú:

<u>Autorizovaným technikom</u>	Dátum uvedenia do prevádzky	Mimoriadne
	Opakované údržby servisné zásahy	
<u>Užívateľom</u>	Dátum a čas nahlásenia poruchy	

Odcudzenie alebo strata pokladničnej knihy, musí byť okamžite oznámená príslušným osobám. Kópiu si musíte dať potvrdiť príslušným Daňovým úradom a autorizovanému servisnému stredisku.

2.2 FISKÁLNA PAMÄŤ

Registračná pokladňa je vybavená fiskálnou pamäťou, v ktorej sa ukladajú údaje o predaji v čase dennej uzávierky. Táto pamäť tiež obsahuje špeciálne kontrolné riadky pre elektronický žurnál.

Správa **XX DOSTUPNÝ RESET** sa objaví na displeji každého fiškálu presne 100 dní predtým ako je pamäť zaplnená. Uvádza aj počet ešte dostupných vymazaní operačnej pamäte.

Správa *** F.P. PLNÁ *** uvádza, že fiškálna pamäť je plná.

Prosím kontaktujte autorizované technické stredisko, ak pokladňa hlási, že fiškálna pamäť bude zaplnená.

2.3 TERMÁLNY PAPIER PRE FISKÁLNE REGISTRAČNÉ POKLADNE

Používajte iba termálne papierové pásky, ktoré sú odsúhlasené pre fiskálne registračné pokladne podľa zákona 289/2008 Z.z. a neskorších predpisov. Pásky by mali byť označené výrobcom na zadnej strane, typ papiera ktorý je použitý.

Odporúčame, aby ste používali rolky s farebne odlíšeným koncom pásky.

Bloček dennej uzávierky musí byť uchovaný v tmavej krabici vyrobenej z materiálu, ktorý nepoškodí papier, obzvlášť z materiálu iného ako je polyvinylchlorid (PVC). V krabici by nemala teplota stúpnuť nad 35 °C a vlhkosť vzduchu musí byť nižšia ako 80%.

Vyhýbajte sa priamemu kontaktu papiera s alkoholom a rozpúšťadlám na jeho princípe.

Rolka by mala mať nasledujúce rozmery:

- **Šírka:** 58 mm
- **Max. vonkajší priemer:** 50 mm

3 INŠTALÁCIA REGISTRAČNEJ POKLADNE

Zariadenie musí byť umiestnené na stálom povrchu, ktorý je v bezpečne vzdialený od horúcich povrchov alebo elektromagnetického žiarenia. Skontrolujte všetky prepojovacie káble. Registračná pokladňa musí byť napájaná jednosmerným prúdom 230 V + 10% -20% 50 Hz cez dodávaný adaptér. Vyhýbajte sa pripojeniu produktu do elektrickej siete so silnou absorpciou energie (chladničky a akékoľvek motory.) Pozorne skontrolujte všetky napájacie káble či nie sú poškodené, aby ste sa vyhlí poškodeniu zariadenia a vlastnému zraneniu. Akékoľvek príslušenstvo pripojené k zariadeniu musí byť typovo zhodné s dodávaným v balení a jeho zapojenie by malo byť vykonané technicky spôsobilou osobou na základe odporúčaných technických postupov a dokumentov vydaných autorizovaným technickým strediskom.

Ešte raz zdôrazňujeme, že inštalácia príslušenstva, ktoré má vplyv na fiskálne bločky, musí byť vykonaná kvalifikovaným technikom z autorizovaného technického strediska, ktoré je v registri servisných organizácií a je oprávnený zaplombovať zariadenie na príslušnom mieste.

3.1 ČISTENIE ZARIADENIA

Registračná pokladňa nevyžaduje žiadnu špeciálnu údržbu. Na čistenie zariadenia nepoužívajte alkoholy , rozpúšťadlo, riedidlo, benzén . Nepoužívajte kefy. Nenechávajte vodu alebo inú tekutinu vniknúť do vnútornej časti prístroja. Čistenie prevádzame na vypnutej pokladni, vodou navlhčenou utierkou.

Neodporúčame používanie agresívnych roztokov alebo saponátov. Vyvarujte sa požívaniu sprejov akéhokoľvek typu, ak je to nutné, najprv nastriekajte na handričku a až následne použite na zariadenie.

4 POPIS FISKÁLNEJ REGISTRAČNEJ POKLADNICE

Zariadenie sa skladá z fiskálnej pamäte, tlačiarne (typu “jednoduché vloženie papiera”) pre tlačenie fiskálnych bločkov na termálnom papieri, dotykovej LCD(7”) klávesnice, ktorá sa skladá z 40 naprogramovateľných kláves pre každé okno, z dvoch alfanumerických podsvietených LCD displejov, (ďalej ako displej operátora a zákaznícky displej), z elektronického žurnálu ukladaného na SD kartu.

Popisy, ktoré obsahuje táto kapitola sa podriaďujú nasledujúcim parametrom:



TECHNICKÉ ÚDAJE:

- **Rozmery:**
 - Šírka 249 mm
 - Dĺžka 246 mm
 - Výška 123 mm
- **Hmotnosť:**1,38 Kg
- **Napájanie :**24 VDC ,1.5 A
- **Teplota:**0 - 40 °C
- **Vlhkosť:**20%-80%

4.1 Senzor konca papierovej pásky

Papierová páska so schválenými vlastnosťami je označená červeným pásikom, ktorý naznačuje koniec pásky. Vymieňajte papierovú pásku čo najskôr potom ako sa červený pásik objaví. Vo vnútri tlačiarne sa nachádza snímač, ktorý zistí koniec pásky a zariadenie to ohlásí nasledujúcimi signálmi:

- Akustickými → akustický signál ohlasuje blížiaci sa koniec pásky
- Vizualnými → na displeji sa zobrazí:

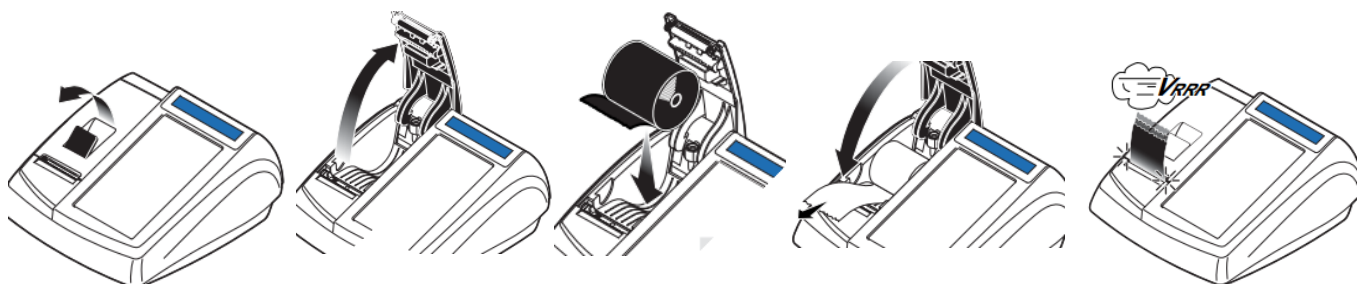
CHYBA xx
KONIEC PAPIERA

4.1.1 Výmena papierovej pásky

Papierová páska sa nachádza priamo pod krytom tlačiarne. Vďaka tomuto riešeniu môže byť papierová páska jednoducho umiestnená do priestoru tlačiarne.

Pre výmenu papierovej pásky postupujte nasledovne :

- Otvorte kryt tlačiarne
- Vložte termopásku (57mm)
- Zavrite kryt tlačiarne a počkajte kým pokladnica posunie papier.



4.1.2 Plná SD karta elektronického žurnálu a jej výmena

Blížiac sa zaplnenie elektronického žurnálu je signalizované upozornením na konci bločku. Ak je toto upozornenie zobrazované na bločku, počet zostávajúcich riadkov je nižší ako 10 000 , vyvarujte sa úplnému naplneniu priestoru pre dáta elektronického žurnálu.

4.1.3 Inicializácia SD karty elektronického žurnálu

Pre používanie fiskálnej registračnej pokladne, spolu s inštaláciou a fiskálnou konfiguráciou určeným autorizovaným technickým strediskom, je taktiež nevyhnutné spustenie elektronického žurnálu. Spustenie je nevyhnutné v momente, keď sa nový elektronický žurnál pripojí k zariadeniu. Odporúčame, aby ste mali náhradný elektronický žurnál vždy pri sebe, v prípade, že sa elektronický žurnál nečakane zaplní alebo chýba.

Inicializácia elektronického žurnálu môže byť spustená iba vtedy, ak už prebehla fiskalizácia registračnej pokladne autorizovaným technickým strediskom.

Postup pre inicializáciu SD karty elektronického žurnálu:

- Vykonajte dennú uzávierku – **1100=> FUNKCIA**
- Vstúpte do programu inicializácie – **1452=>FUNKCIA**
- Zadajte heslo pre programovanie

Pokladňa uzavrie pôvodný elektronický žurnál a upozorní Vás na výmenu SD karty.

Po výmene SD karty pokladňa pripojí nový elektronický žurnál a bude vytlačená informácia o dokončení procesu.

Používateľ musí uchovávať všetky používané elektronické žurnály pre potreby kontrolných orgánov



Číslo elektronického žurnálu
 Dátum spustenia EŽ
 Sériové číslo zariadenia
 Dátum posledného zápisu EŽ
 Výrobné číslo fiskálnej pamäte

Príklad štítku elektronického žurnálu

4.1.4 Vytlačenie údajov z elektronického žurnálu

4.1.4.1 Vytlačenie záznamov z elektronického žurnálu

Pre vstup do programu zadajte **1062=> FUNKCIA**

Na displeji sa zobrazia možnosti:

1=A (všetko) 2=D (podľa dátumu) 3=N->n (podľa čísla bločku)

Vyberte číslo vašej voľby a zatlačte klávesu **CELKOM**

Podľa dátumu: Zadajte počiatočný dátum pre tlač záznamu vo formáte **ddmmrr** a potom stlačte **CELKOM**.

Zadajte konečný dátum pre tlač vo formáte **ddmmrr** a stlačte klávesu **CELKOM**

Podľa čísla bločku: Zadajte dátum v ktorom bol bloček vytlačený vo formáte **ddmmrr** a zatlačte klávesu **CELKOM**

Zadajte číslo prvého a číslo posledného požadovaného bločku vo formáte **nnnnNNNN** a zatlačte klávesu **CELKOM**. Budú vytlačené všetky záznamy v rozpätí týchto čísel.

Príklad: Ak chceme vytlačiť záznam od bločku **č.3** až po bloček **č.5** zadáme **00030005**

Tlač môžete kedykoľvek ukončiť stlačením klávesy **“C”**

4.2 KLÁVESNICA, DISPLEJ OBSLUHY A ZÁKAZNÍKA

4.2.1 Klávesnica

Pokladňa disponuje plne programovateľnou dotykovou klávesnicou. Veľkosť, tvar a funkcia jednotlivých kláves je možné nakonfigurovať podľa potrieb používateľa pokladne. Dotyková klávesnica obsahuje 5 vrstiev pre programovanie tlačidiel. Jednu z vrstiev možno naprogramovať na zobrazovanie údajov o predaji alebo evidovanie otvorených účtov v pamäti prístroja.

Posun Papiera	Funkcia	% + Esc	(-) Minus	Ina Platba	Chard. flasa	Cabernet flasa	Hubert Club	Hubert De Luxe	Freixenet Negro	Ang. rostbea	Bavor. dolky	Belehrac rezen	Bravo. panenka	Bravo. na smotan
KARTA <<->	ŠEK ->>	% -	Pokladník	Ukáž doklad	Freixenet Nevada	Piper 0,75l	Borovicka 0,05l	Rum 0,05l	Gin 0,05l	Bravo. rizoto	Bravovy gulas	Drzkovy perkelt	Hovadzi gulas	Hovadzi rezen
Zrušit	Vrátit	Storno	Otvorený účet	Zavriet účet	Fernet stock	Fernet citrus	Fernet Z gen	Becher 0,05l	Tatran caj	Hovadzi steak	Hovadzie varene	Kuraci perkelt	Ciernohor rezen	Kurac p.na zele
C	X	Cena <	PLU #	ODDEL #	C	X	Cena	Vilmos korte	Slivka Bošacka	Kur. p s ovocim	Kur. pr. v cest.	Kuracie rizoto	Kuracie sote	Mlety rezen
7 PQRST	8 TUVTU	9 WXYZZ	Zákusky	Káva	7	8	9	Tequila olee S	Tequila olee G	Morcacie prsia	Ohnive maso	Fasirka	Parizsky rezen	Pecena krkovic
4 SH	5 JKLL	6 MNOROO	Slané pečivo	Nealko	4	5	6	Teq. Olmeca S	Teq. Olmeca G	Pecene kurca	Pecene plece	Peceny bocik	Pln. kur prsia	Plneny rezen
1 VWZ	2 ABCÁAC	3 DEFFE	Otvor zásuv.	Medzi sucet Ins	1	2	3	Spis slivka	Spis borovic	Prírod. kur. pr	Prir brav rezen	Rest. pecen	Zapekan kur pr	Svieckova
0 Spa=3%VWB	00 #YI<>	.	CELKOM Value	0	00	.	CELKOM	Vypr kur pr	Vyprazaný rezen	Zabijac tanier	CELKOM			
Panel 1	Panel 2	Panel 3	Panel 4	Panel 5	Okno 1	Okno 2	Okno 3	Okno 4	Okno 5	Hlavny panel	MASO	Iné jedlá	ALKO	NEALKO a INE

Pre správne naprogramovanie klávesnice kontaktujte vaše autorizované servisné stredisko.

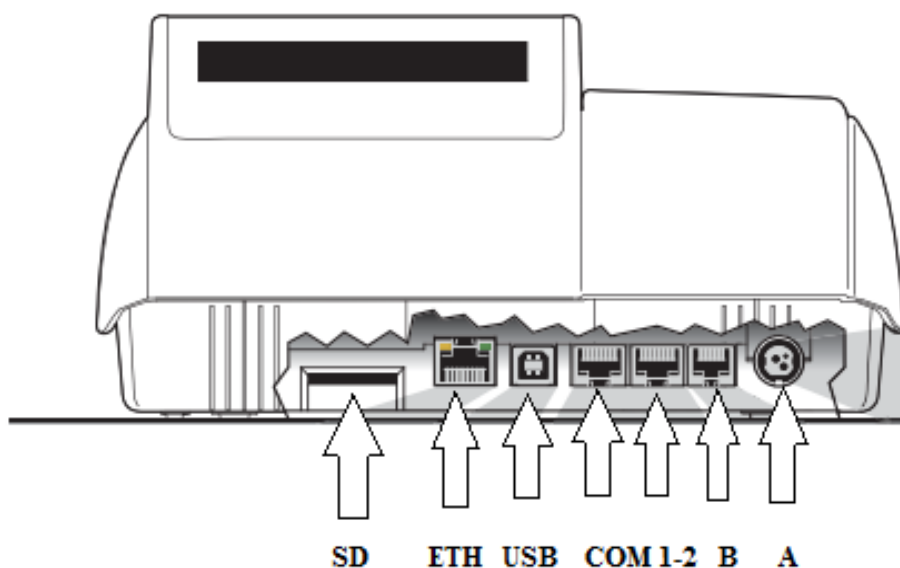
4.2.2 Displej



Zariadenie je vybavené dvojriadkovým 20 miestnym alfanumerickým LCD displejom umiestneným nad dotykovou klávesnicou. Orientácia a zadné podsvietenie ho robia viditeľným aj pre predavača, aj pre zákazníka. Kontrast displeja môžete meniť v systémových nastaveniach pokladne.

4.3 PRIPOJENIA

- ❑ A = 24 VDC; konektor pre pripojenie pokladne do elektrickej siete
- ❑ B = RJ11; konektor pre pripojenie pokladničnej zásuvky (6V;12V;18V;24V)
- ❑ COM 1-2 =RJ45; konektor pre pripojenie externých zariadení (snímač čiar.kódov; váha; PC)
- ❑ USB= Konektor USB typ B; konektor pre pripojenie PC
- ❑ ETH= Lan port pre pripojenie pokladne do počítačovej siete
- ❑ SD= Slot pre elektronický žurnál



5 PROGRAMOVANIE

Základné naprogramovanie je popísané nižšie . Pre uvedenie pokladne do prevádzky a správne naprogramovanie systémových kontaktujte Vaše autorizované servisné stredisko.

UPOZORNENIE: Zmeny v systémových nastaveniach pokladne môžu ovplyvniť správnu funkčnosť pokladne a tým aj informácie uvádzané na dokladoch a uzávierkach!

5.1 PREHĽAD

Pre vstup do funkcie PROGRAMOVANIE zadajte:

1008=>FUNKCIA

PROGRAMOVANIE ODDELENIA

Pomocou kláves **KARTA** a **ŠEK** môžete prejsť ku kategórii ktorú chcete programovať. Klávesa **CELKOM** sa v Menu používa na vstup do nastavení a pre ich potvrdenie.

Pre ukončenie programovania a pre odchod z menu , použite klávesu **ESC**.

Ilustratívne schémy nasledujúcich strán popisujú programovacie režimy. Prvý stĺpec s šedým pozadím obsahuje symbol zobrazujúci sa na displeji, druhý stĺpec popisuje obsah a / alebo vykonávanú operáciu. Klávesy, ktoré stláčate sú hrubo vytlačené v prvom rámečku.

5.2 ZADÁVANIE ALFANUMERICKÝCH ZNAKOV

7 P Q R S Ř Š	8 T U V Ť Ú	9 W X Y Z Ž Ý
4 G H I Í	5 J K L Ľ Ĺ	6 M N O Ň Ó Ô
1 , : ; ! ? + -	2 A B C Á Ä Č	3 D E F Ď ě
0 SPC = % \$ &	00 _ # () < >	.

Opakovaným stláčaním kláves zadávame jednotlivé znaky (viď. *Tabuľka znakov* v Prílohe). Stlačte klávesu **C**, ak chcete zrušiť posledne vybraný znak. Klávesa "0" vytvorí medzeru.

5.3 PROGRAMOVACIE MENU

ODDELENIA	Programovanie tovarových skupín
PLU	Programovanie tovarových položiek PLU
ZAKAZNICI	Programovanie prednastavených obch.partnerov
UZIVATEL	Programovanie pokladníkov
PLATBY	Program. platieb (KARTA;ŠEK;HOTOVOSŤ; a iné)
MODIFIKATORY	Nastavenie (zľavy,prirážky)
SADZBY DPH	Nastavenie sadzieb dane
VIACNAS.NULOVANIE	Nastavenie správ pre nulovanie pri viacnás.nulovaní
ŠTÝL KLÚČA	Úprava popisu jednotlivých kláves
DÁTUM	Nastavenie dátumu (Vyžaduje sa denná uzávierka)
ČAS	Nastavenie času (vyžaduje sa denná uzávierka)
NASTAVENIE SIETE	Sieťové nastavenia pre LAN
NASTAVENIE EMAIL	Konfigurácia email konta pokladne
KONTRAST DISPLAY	Nastavenie kontrastu pre zákaznícky displej.
PRACOVNÉ VOĽBY	Rôzne nastavenia portov, komunikácie a pod.
VOĽBY DISPLEJA	Nastavenia zákaz.displeja
VOĽBY INT.TLAČE	Nastavenia tlače (rozpis DPH,kópia dokladu, a pod.)

5.3.1 Programovanie oddelení.

Priamy vstup pre programovanie oddelení – **1150=>FUNKCIA**

Teraz vyberte či chcete oddelenie upraviť , pridať alebo zmazať.

PONUKA ODDELENIE – ZMENIŤ

- Zadajte Heslo pre programovanie
- Zatláčajte **CELKOM**
- Zadajte číslo oddelenia a zatláčajte **CELKOM**

Pomocou klávesy **CELKOM** potvrdíte úpravu a prejdete na ďalší parameter.

Môžete upraviť nasledovné:

- Názov
- Štítok pre klávesu
- Cena 1-3
- Minimálna cena
- Max. cena
- Sadzba DPH
- Skupina oddelení
- Diskontovať (povolenie zľavy)
- Povinné zadanie množstva
- Jednotlivé – (po predaní položky bude doklad ukončený)

Pre uloženie ktorejkoľvek zmeny pokračujte až po návrat do ponuky **ODDELENIE – ZMENIŤ**

PONUKA ODDELENIE – PRIDAJ

- Zadajte Heslo pre programovanie
- Zatláčajte **CELKOM**
- Zadajte číslo oddelenia a zatláčajte **CELKOM**

Pomocou klávesy **CELKOM** potvrdíte úpravu a prejdete na ďalší parameter.

Môžete upraviť nasledovné:

- Názov
- Štítok pre klávesu
- Cena 1-3
- Minimálna cena
- Max. cena
- Sadzba DPH
- Skupina oddelení
- Diskontovať (povolenie zľavy)
- Povinné zadanie množstva
- Jednotlivé – (po predaní položky bude doklad ukončený)

Pre uloženie nového oddelenia pokračujte až po návrat do ponuky **ODDELENIE - PRIDAJ**

PONUKA ODDELENIE – ZMAZAŤ

- Zadajte Heslo pre programovanie
- Zatláčajte **CELKOM**
- Zadajte číslo oddelenia a zatláčajte **CELKOM**
- Kontrola - 1.Zrušiť vymazanie (**C**), 2. Potvrdiť vymazanie (**CELKOM**)

5.3.2 Programovanie PLU

Priamy vstup pre programovanie PLU – **1152=>FUNKCIA**

Teraz vyberte či chcete PLU upraviť , pridať alebo zmazať.

PONUKA PLU – ZMENIŤ

- Zadajte Heslo pre programovanie
- Zatlačte **CELKOM**
- Zadajte číslo PLU a zatlačte **CELKOM**

Pomocou klávesy **CELKOM** potvrdíte úpravu a prejdete na ďalší parameter.

Môžete upraviť nasledovné:

- Názov
- Štítok pre klávesu
- Cena 1-3
- Oddelenie -Zaradenie do oddelenia
- Jednotlivé – (po predaní položky bude doklad ukončený)
- Negatívny – Záporná položka (napr. obal)

Pre uloženie ktorejkoľvek zmeny pokračujte až po návrat do ponuky **PLU – ZMENIŤ**

PONUKA PLU – PRIDAJ

- Zadajte Heslo pre programovanie
- Zatlačte **CELKOM**
- Zadajte číslo PLU a zatlačte **CELKOM**

Pomocou klávesy **CELKOM** potvrdíte úpravu a prejdete na ďalší parameter.

Môžete upraviť nasledovné:

- Názov
- Štítok pre klávesu
- Cena 1-3
- Oddelenie -Zaradenie do oddelenia
- Jednotlivé – (po predaní položky bude doklad ukončený)
- Negatívny – Záporná položka (napr. obal)

Pre uloženie ktorejkoľvek zmeny pokračujte až po návrat do ponuky **PLU – PRIDAJ**

PONUKA PLU – ZMAZAŤ

- Zadajte Heslo pre programovanie
- Zatlačte **CELKOM**
- Zadajte číslo PLU a zatlačte **CELKOM**

Kontrola - 1.Zrušiť vymazanie (**C**), 2. Potvrdiť vymazanie (**CELKOM**)

5.3.3 Programovanie dátumu a času

Zmena dátumu alebo času vyžaduje vykonanie fiskálnej dennej uzávierky .

Upozornenie: Zmena dátumu bude zaznamenaná vo fiskálnej pamäti. Už viac nebudete môcť nastaviť dátum z predchádzajúceho obdobia. Ak došlo k chybnému nastaveniu dátumu a bol registrovaný predaj, čo najskôr kontaktujte vaše autorizované servisné stredisko za účelom vykonania opravy dátumu.

Postup pre naprogramovanie dátumu:

- Vykonajte Dennú uzávierku – **1100=>FUNKCIA**
- Vstúpte do programovania dátumu -**1178=>FUNKCIA**
- Nastavte aktuálny dátum, vo formáte **ddmmrr**
- Zatlačte klávesu **CELKOM** pre potvrdenie dátumu
Pokladňa vytlačí informáciu o zmene dátumu.

Postup pre naprogramovanie času:

- Vykonajte Dennú uzávierku – **1100=>FUNKCIA**
- Vstúpte do programovania času -**1160=>FUNKCIA**
- Nastavte aktuálny dátum, vo formáte **hhmm**
- Zatlačte klávesu **CELKOM** pre potvrdenie času
Pokladňa vytlačí informáciu o zmene času.

5.3.4 Tréningový režim

Na fiskalizovanej registračnej pokladni môžete využiť tréningový režim pre zaškolenie obsluhy, pričom doklady vytlačené v takomto režime sú označené **NEPLATNÝ DOKLAD** v každom treťom riadku. Všetky predaje a operácie nebudú zaznamenané do celkového obratu vo fiskálnej pamäti ale zobrazia sa na fiskálnej uzávierke (počet bločkov a obrat). Všetky bločky vytlačené v tréningovom režime je potrebné uchovať na dobu 12 mesiacov pre prípadné predloženie pri kontrole.

Tréningový mód je možné aktivovať len po inštalácii registračnej pokladne.

Zapnutie tréningu:

- Pre aktiváciu zadajte **1321=>Funkcia**
- V Menu **SKÚŠOBNÝ MÓD** pomocou tlačidiel **KARTA** a **ŠEK** zmeňte hodnotu na **ÁNO**
- Potvrďte klávesou **CELKOM**

Pokladňa sa vráti späť do režimu **REGISTRÁCIA** pričom všetky predajné operácie budú vykonávané cez tréningový režim.

Vypnutie tréningu:

- Pre vypnutie tréningu zadajte **1321=>Funkcia**
- V Menu **SKÚŠOBNÝ MÓD** pomocou tlačidiel **KARTA** a **ŠEK** zmeňte hodnotu na **NIE**
- Potvrďte klávesou **CELKOM**

Pokladňa sa vráti späť do režimu **REGISTRÁCIA** pričom všetky predajné operácie budú vykonávané v ostrom režime. (už nebude zobrazované označenie „**NEPLATNÝ DOKLAD**“ v každom treťom riadku dokladu.

**Poznámka: V tréningovom režime nie je možné vykonať dennú uzávierku.
Pre vykonanie uzávierky vypnite tréningový režim.**

6 REGISTRÁCIA PREDAJA

Operácie , ktoré su nižšie popísané , vyžadujú mať pokladňu prepnutú v režime registrácia. Tento režim sa aktivuje automaticky po zapnutí pokladne. Na displeji sa zobrazí :



6.1 PREDAJNÉ OPERÁCIE CEZ ODDELENIA A PLU

6.1.1 Predaj cez oddelenia

Klávesy oddelení umožňujú predaj cez oddelenia. Oddelenia sú priradené do skupín a sadziab DPH, všetky obraty sú zobrazené a tlačené v jednotlivých správach. Naposledy registrovaný predaj cez oddelenie bude znova registrovaný po opakovanom stlačení klávesy toho istého oddelenia.

Ak je oddelenie nastavené s pevnou cenou, bude cena zobrazená a vytlačená na bločku.

Ak mate nastavené oddelenie ako jediné , po zatlačení oddelenia bude automaticky predaj ukončený a bloček vytlačený.

Napríklad:..

- 1) Predaj cez oddelenie 1: **Hodnota =>ODDEL 1 =>CELKOM**
- 2) Predaj cez oddelenie 1 s pevnou cenou : **ODDEL 1 =>CELKOM**
- 2) Predaj cez iné oddelenie: **Hodnota=> CENA=>Číslo oddelenia=>ODDEL# =>CELKOM**

6.1.2 Predaj cez PLU

Cez klávesu PLU môžeme predávať tovar označený kódom PLU. Zadaním číselného kódu a stlačením klávesy PLU vyvoláte tovar , ktorý ste predtým naprogramovali v registračnej pokladnici

Napríklad:

- 1) Predaj PLU s pevnou cenou : **Číselný kód=>klávesa PLU**
- 2) Predaj PLU s inou cenou ako je prednastavená pevná cena:**Hodnota=> CENA => PLUkód=> PLU**
- 3) Predaj PLU naprogramované na klávesnici: **Vyhľadajte tovar (Okno1-5)=>zatlačte klávesu tovaru**

6.1.3 Násobený predaj

Prostredníctvom klávesy X môžete zadávať celé čísla alebo s 3 desatinnými miestami.Napríklad:..

- 1) Predaj množstva cez ODDEL 1 :

množstvo=> X =>hodnota =>ODDEL 1

- 2) Predaj množstva cez PLU : **množstvo => X =>kód PLU=>PLU**

6.2 Úhrada faktúry

Funkcia slúži na vystavenie dokladu za prijatú hotovostnú platbu faktúry.

6 => FUNKCIA => (č.faktúry, max 12 číslic) => **POTVRDIŤ** => (suma) => **ODD**(oddelenie naprogramované ako "Úhrada faktúry") =>**POTVRDIŤ**

Príklad: 6 FUNKCIA 123456 POTVRDIŤ 256,36 Odd.1 POTVRDIŤ

6.3 Kópia posledného dokladu

Pre vytlačenie kópie posledného dokladu postupujte nasledovne:

Dokončíte doklad platbou (CELKOM;KARTA;ŠEK) =>

=>zatlačte klávesu **CELKOM** pre vytlačenie kópie.

Pozn.: Pri registrácii predaja je potrebné túto funkciu vopred povoliť.

6.4 KOREKCIE A STORNÁ

Funkcie dole popísané povoľujú robiť korekcie a úpravy v neukončenom bločku : STORNO, STORNO POSLEDNÉHO a ZRUŠENIE VŠETKÝCH POLOŽIEK. S funkciou VRÁTIŤ môžete registrovať vrátený tovar po uzavretí bločku, všetky obraty sú započítané do záporného obratu.

6.4.1 Storno posledne predaného

Klávesa **Storno Posled.** povoľuje stornovať naposledy registrovanú položku na neukončenom doklade. Po stlačení klávesy sa v riadku vytlačí **STORNO** a potom záporne predaná položka.

Napríklad: Predaj ODDELENIE 1 s popísanou korekciou: **Suma=>ODDLENIE 1=>Storno Posled.**

6.4.2 Storno

Na neuzavretom účte môže byť položka stornovaná funkciou STORNO .Stornovať môžete len položku , ktorá bola na otvorenom účte registrovaná . Stlačte klávesu STORNO a potom zadajte položku , ktorú chcete stornovať. Napríklad:

1) Stornovanie položky ODDELENIE 1: **0=> Storno Posled.=>suma=>ODDEL 1**

2)Stornovanie PLU: **0=> Storno Posled.=>číslo PLU =>PLU**

6.4.3 Storno všetkých položiek - ZRUŠIŤ

Klávesa **ZRUŠIŤ** anuluje a ukončí celú účtenku s výslednou hodnotou 0.00€.

Postup: **Predajte niečo=> Stlačte klávesu ZRUŠIŤ => CELKOM**

6.4.4 Vrátiť

Funkciu VRÁTIŤ používate pri registrovaní vráteného tovaru cez ODDELENIA alebo PLU, stlačením klávesy **VRÁTIŤ** a registrovaním vráteného tovaru.

Napríklad:

1) Vrátený tovar cez ODDELENIE 1: **VRÁTIŤ=>suma=>ODD.1**

2) Vrátený tovar cez PLU: **VRÁTIŤ=>číslo PLU => PLU**

6.4.5 Percentuálna zľava a prirážka

Funkciu zľavy alebo prirážky môžete použiť na jednotlivý tovar alebo na celý účet po stlačení klávesy MEDZISÚČET. Použijeme klávesy -% a +% . Tieto klávesy môžu byť naprogramované:

1) zľava na 1 položku s naprogramovaným percentom:

Predajte niečo => Stlačte klávesu -%

2) zľava na 1 položku zadaním percenta:

Predajte niečo => Zadajte výšku zľavy(%) => Stlačte klávesu -%

3) zľava na celý účet zadaním percenta:

Predajte niečo => zatlačte Medzisúčet => Zadajte výšku zľavy (%) => Stlačte klávesu -%

4) prirážka na 1 položku s naprogramovaným percentom:

Predajte niečo => Stlačte klávesu +%

5) prirážka na 1 položku zadaním percenta:

Predajte niečo => Zadajte výšku prirážky(%) => Stlačte klávesu +%

6) prirážka na celý účet zadaním percenta:

Predajte niečo => zatlačte Medzisúčet => Zadajte výšku prirážky (%) => Stlačte klávesu +%

6.4.6 Zľava určitej čiastky

Klávesa ZĽAVA (*mínus*) umožňuje zadanie zľavy na predaj cez oddelenia alebo PLU. Zľava sa môže použiť aj po stlačení klávesy MEDZISÚČET s následným uplatnením zľavy.

1) Zľava čiastky na položku:

Predajte niečo => Zadajte čiastku pre zľavu (napr. 1.00€) =>

Stlačte klávesu (-)Mínus

2) Zľava čiastky na celý účet:

Predajte niečo => Zatlačte Medzisúčet => Zadajte čiastku pre zľavu (napr.1.00€)=>

Stlačte klávesu (-)Mínus

6.4.7 Platba a výdavok

Pre uzavretie dokladu používame niekoľko platieb. Ak si želáte naprogramovať viac platobných možností kontaktujte vaše autorizované servisné stredisko.

Popíšeme si základné metódy platieb.

6.4.7.1 Platba v hotovosti

- Zadajte čo chcete predať
- Pre ukončenie dokladu stlačte **CELKOM**

Na displeji sa zobrazí celková suma k úhrade v hotovosti.

6.4.7.2 Platba platobnou kartou

- Zadajte čo chcete predať
- Pre ukončenie dokladu stlačte **KARTA**

Na displeji sa zobrazí celková suma k úhrade platobnou kartou.

Pokladňa nie je prepojená s platobným terminálom, preto neovplyvňuje jeho funkčnosť.

6.4.7.3 Platba stravným poukazom - Šek

- Zadajte čo chcete predať
- Pre ukončenie dokladu stlačte **ŠEK**

Na displeji sa zobrazí celková suma k úhrade.

6.4.7.4 Platba v hotovosti s výdavkom

- Zadajte čo chcete predat'
- Zadajte výšku prijatej platby platenú zákazníkom
- Stlačte **CELKOM** pre uzavretie dokladu.

Na displeji sa zobrazí celková suma k úhrade v hotovosti a bude vypočítaná čiastka pre výdavok. Táto informácia bude zobrazená aj na doklade.

Príklad: Zadajte čo chcete predat' => 20.00€=>CELKOM

6.4.7.5 Kombinovaná platba

- Zadajte čo chcete predat' (napr. hodnota nákupu je 10.00€)
- Zadajte výšku platby prijatú Šekoch (napr. 5.00€)
- Stlačte **ŠEK**
- Stlačte klávesu **MEDZISÚČET** pre zobrazenie požadovaného doplatku
- Zadajte výšku platby prijatej v hotovosti a stlačte klávesu **CELKOM**

Príklad: Predáme PLU 1 v cene 10.00€ => 5.00 => ŠEK => 5.00 =>CELKOM

Ak bude výška druhej platby vyššia ako je potrebný doplatok, pokladňa vypočíta výdavok.

6.4.7.6 Platba v zahraničnej mene

Platba v zahraničnej mene vyžaduje naprogramovanie nového platidla.

Pre naprogramovanie kontaktujte vaše autorizované servisné stredisko.

Prijatie platby v zahraničnej mene:

- Zadajte čo chcete predat'
- Zadajte výšku platby prijatej v zahraničnej mene
- Stlačte klávesu pre platbu v zahraničnej mene

Teraz pokladňa vypočíta výšku výdavku v domácej mene.

6.4.8 Vklad a výber hotovosti

Vklad a výber hotovosti nebudú započítané do denného obratu. Predstavujú iba pohyb finančných prostriedkov určených pre potreby podnikateľa. V prípade ak má obsluhu v dispozícii peniaze na vydávanie použite funkciu **VKLAD**. Ak sa počas fungovania prevádzky použije hotovosť z pokladne na účely podnikateľa (napr. vyplatenie tovaru, vklad do banky a pod.) použite funkciu **VÝBER**.

UPOZORNENIE: Doklad označený slovom „VKLAD“ je podnikateľ povinný uchovávať počas dňa, v ktorom bol vyhotovený.

6.4.8.1 Vklad hotovosti

- Na klávesnici zadajte **4 => FUNKCIA**
- Zadajte výšku vkladanej hotovosti
- Stlačte klávesu **CELKOM**

Príklad: 4=>FUNKCIA=>50.00=>CELKOM

6.4.8.2 Výber hotovosti

- Na klávesnici zadajte **3 => FUNKCIA**
- Zadajte výšku vybranej hotovosti
- Stlačte klávesu **CELKOM**

Príklad: 3=>FUNKCIA=>50.00=>CELKOM

7 UZÁVIERKY

Registračná pokladňa umožňuje tlačiť rôzne typy uzávierok a správy o predaji.

Tieto správy delíme na dve skupiny:

- 1) **X – UZÁVIERKY (1006 => FUNKCIA)** – *prehľadové informačné uzávierky*
- 2) **Z – UZÁVIERKY (1007 => FUNKCIA)** – *denná uzávierka a iné nulovacie uzávierky*

7.1 X - Uzávierky

Denná prehľadová uzávierka (1050=>FUNKCIA)

Prehľadová uzávierka slúži na prehľad dennej tržby, evidenciu storna, záporných obrátov a pod.

Prehľadová uzávierka obsahuje obraty ktoré budú pri vytlačení Z- dennej uzávierky zapísané do fiskálnej pamäte.

Finančná uzávierka (1051=>FUNKCIA)

Finančná uzávierka celkový prehľad prijatých platieb rozdelených podľa typu.

Táto správa taktiež obsahuje evidenciu finančných pohybov ako napr. vklady, výbery, zľavy, prirážky, platby úhrady faktúry a pod.

Pozn.: Táto správa tiež obsahuje informáciu o stave hotovosti v pokladni.

Periodická finančná správa (1063=>FUNKCIA)

Táto správa obsahuje informácie z finančnej uzávierky za predchádzajúce obdobie.

Časová správa (1064=>FUNKCIA)

Táto správa obsahuje informácie o predaji rozdelených podľa časových intervalov. Na základe tejto správy je možné zistiť zvýšenie alebo pokles tržieb počas dňa.

Periodická časová správa (1065=>FUNKCIA)

Táto správa obsahuje informácie z časovej uzávierky za predchádzajúce obdobie.

Správa oddelení (1052=>FUNKCIA)

Táto správa obsahuje informácie o predaji rozdelených podľa tovarových skupín(oddelení).

Pre každú tovarovú skupinu správa zobrazí počet predaných kusov, zľavy započítané do tovarovej skupiny, vrátenia tovaru zo skupiny, podiel predaja v percentách a pod.

Správa Výber oddelenia (1066=>FUNKCIA)

Táto správa obsahuje informácie o predaji rozdelených podľa tovarových skupín(oddelení).

Pokladňa umožní obsluhu vybrať rozmedzie tovarových skupín ktoré budú vytlačené.

Periodická správa oddelení (1067=>FUNKCIA)

Táto správa obsahuje informácie o predaji rozdelených podľa tovarových skupín(oddelení) za predchádzajúce obdobie.

Správa PLU (1053=>FUNKCIA)

Táto správa obsahuje informácie o predaji rozdelených podľa tovarových položiek (PLU). Pre každú tovarovú položku správa zobrazí počet predaných kusov, celkovú tržbu a podiel predaja v percentách.

Správa Výber PLU (1054=>FUNKCIA)

Táto správa obsahuje informácie o predaji rozdelených podľa tovarových položiek(PLU). Pokladňa umožní obsluhu vybrať rozmedzie tovarových položiek ktoré budú vytlačené.

Periodická správa PLU (1068=>FUNKCIA)

Táto správa obsahuje informácie o predaji rozdelených podľa tovarových položiek(PLU) za predchádzajúce obdobie.

Správa pokladníkov (1055=>FUNKCIA)

Táto správa obsahuje informácie o predaji rozdelených podľa pokladníkov, účtujúcich na pokladni.

Periodická správa pokladníkov (1069=>FUNKCIA)

Táto správa obsahuje informácie o predaji rozdelených podľa pokladníkov za predchádzajúce obdobie.

Správa zákazníci (1057=>FUNKCIA)

Táto správa obsahuje informácie o predaji rozdelených prednastavených zákazníkov.

Fiskálna pamäť (1061=>FUNKCIA)

Pokladňa vytlačí intervalovú uzávierku. Bližšie inštrukcie pre tlač tejto správy nájdete v sekcii **INTERVALOVÉ UZÁVIERKY**.

Elektronický žurnál (1062=>FUNKCIA)

Táto funkcia umožňuje tlač elektronického žurnálu.

Viac informácií v sekcii **4.1.4 Vytlačenie údajov z elektronického žurnálu** (str.10)

7.2 Z - Uzávierky

Denná uzávierka (1100=>FUNKCIA)

Denná uzávierka slúži na uzavretie predajného dňa pokladne. Po vytlačení tejto uzávierky budú všetky obraty, storná a korekcie zapísané do fiškálnej pamäti. Denná uzávierka obsahuje obraty predajného dňa, evidenciu neplatných dokladov, záporných obratov, informáciu o odpojeniach komponentov pokladne. Denná uzávierka môže byť vytlačená iba jedenkrát za predajný deň.

Ak nebola vytlačená denná uzávierka za predchádzajúci deň, pokladňa vyzve obsluhu aby takúto uzávierku vytlačila. Dovtedy nebude na pokladni umožnený ďalší predaj.

UPOZORNENIE:

Podľa platnej legislatívy je podnikateľ povinný uchovávať tlačové výstupy z dennej uzávierky chronologicky usporiadané po dobu piatich rokov od konca kalendárneho roka, v ktorom boli vyhotovené.

Nasledujúce uzávierky po vytlačení vynulujú počítadlá, na ktoré sú určené.

Finančná uzávierka (1101=>FUNKCIA)

Finančná uzávierka obsahuje celkový sumár prijatých platieb rozdelených podľa typu.

Taktiež obsahuje evidenciu finančných pohybov ako napr. vklady, výbery, zľavy, prirážky, platby úhrady faktúry a pod.

Pozn.: Táto správa tiež obsahuje informáciu o stave hotovosti v pokladni.

Periodická finančná správa (1113=>FUNKCIA)

Táto správa obsahuje informácie z finančnej uzávierky za predchádzajúce obdobie.

Časová správa (1114=>FUNKCIA)

Táto správa obsahuje informácie o predaji rozdelených podľa časových intervalov. Na základe tejto správy je možné zistiť zvýšenie alebo pokles tržieb počas dňa.

Periodická časová správa (1115=>FUNKCIA)

Táto správa obsahuje informácie z časovej uzávierky za predchádzajúce obdobie.

Správa oddelení (1102=>FUNKCIA)

Táto správa obsahuje informácie o predaji rozdelených podľa tovarových skupín (oddelení).

Pre každú tovarovú skupinu správa zobrazí počet predaných kusov, zľavy započítané do tovarovej skupiny, vrátenia tovaru zo skupiny, podiel predaja v percentách a pod.

Správa Výber oddelenia (1116=>FUNKCIA)

Táto správa obsahuje informácie o predaji rozdelených podľa tovarových skupín (oddelení).

Pokladňa umožní obsluhu vybrať rozmedzie tovarových skupín ktoré budú vytlačené.

Periodická správa oddelení (1117=>FUNKCIA)

Táto správa obsahuje informácie o predaji rozdelených podľa tovarových skupín (oddelení) za predchádzajúce obdobie.

Správa PLU (1103=>FUNKCIA)

Táto správa obsahuje informácie o predaji rozdelených podľa tovarových položiek (PLU). Pre každú tovarovú položku správa zobrazí počet predaných kusov, celkovú tržbu a podiel predaja v percentách.

Správa Výber PLU (1104=>FUNKCIA)

Táto správa obsahuje informácie o predaji rozdelených podľa tovarových položiek (PLU). Pokladňa umožní obsluhu vybrať rozmedzie tovarových položiek ktoré budú vytlačené.

Periodická správa PLU (1118=>FUNKCIA)

Táto správa obsahuje informácie o predaji rozdelených podľa tovarových položiek (PLU) za predchádzajúce obdobie.

Správa pokladníkov (1105=>FUNKCIA)

Táto správa obsahuje informácie o predaji rozdelených podľa pokladníkov, účtujúcich na pokladni.

Periodická správa pokladníkov (1119=>FUNKCIA)

Táto správa obsahuje informácie o predaji rozdelených podľa pokladníkov za predchádzajúce obdobie.

Správa zákazníci (1107=>FUNKCIA)

Táto správa obsahuje informácie o predaji rozdelených prednastavených zákazníkov.

8 Intervalová uzávierka z fiskálnej pamäti

Intervalové uzávierky obsahujú podrobné alebo súhrnné údaje z denných uzávierok uložených vo fiskálnej pamäti. Tieto uzávierky je možné vytlačiť podľa dátumu, alebo podľa čísla dennej uzávierky.

Pre vstup do Menu intervalových uzávierok zadajte: **1061=>FUNKCIA**

Zvoľte metódu pre tlač dennej uzávierky:

1=A – Detailná intervalová uzávierka od uvedenia pokladne do prevádzky

2=D – Intervalová uzávierka podľa rozmedzia dátumu

3=N – Intervalová uzávierka podľa rozmedzia čísel denných uzávierok

4=H – Vytlačenie zmien DPH

5=E – Rozpojenia a údržba

1) Intervalová uzávierka detailná od dátumu fiskalizácie:

- Zadajte **1061=>FUNKCIA**
- Zadajte **1** a stlačte klávesu **CELKOM**

Registračná pokladňa vytlačí detailnú intervalovú uzávierku od dátumu fiskalizácie až po dátum zadania príkazu tlače.

2) Intervalová detailná uzávierka podľa dátumu:

- Zadajte **1061=>FUNKCIA**
- Zadajte **2** a stlačte klávesu **CELKOM**
- Zadajte dátum začiatku intervalu vo formáte **ddmmrr**
- Stlačte klávesu **CELKOM**
- Zadajte dátum pre koniec intervalu tiež vo formáte **ddmmrr**
- Stlačte klávesu **CELKOM**
- Zadajte voľbu **1** a stlačte klávesu **CELKOM**

Registračná pokladňa vytlačí detailnú intervalovú uzávierku od dátumu vybranej dennej uzávierky až po dátum vybranej dennej uzávierky. Uzávierka sa skladá z jednotlivých vybraných denných uzávierok a informácie počtu odpojení , zmeny sadzby DPH , vymazania operačnej pamäti, s uvedeným dátumom a časom.

3) Intervalová súhrnná uzávierka podľa dátumu:

- Zadajte **1061=>FUNKCIA**
- Zadajte **2** a stlačte klávesu **CELKOM**
- Zadajte dátum začiatku intervalu vo formáte **ddmmrr**
- Stlačte klávesu **CELKOM**
- Zadajte dátum pre koniec intervalu tiež vo formáte **ddmmrr**
- Stlačte klávesu **CELKOM**
- Zadajte voľbu **2** a stlačte klávesu **CELKOM**

Registračná pokladňa vytlačí súhrnnú intervalovú uzávierku od dátumu vybranej dennej uzávierky až po dátum vybranej dennej uzávierky. Uzávierka sa skladá zo súhrnných údajov vybraných denných uzávierok a informácie počtu odpojení , zmeny sadzby DPH , vymazania operačnej pamäti, s uvedeným dátumom a časom.

4) Intervalová detailná uzávierka podľa čísla uzávierok:

- Zadajte **1061=>FUNKCIA**
- Zadajte **3** a stlačte klávesu **CELKOM**
- Zadajte rozmedzie začiatku a konca intervalu vo formáte **nnnnNNNN**
- Stlačte klávesu **CELKOM**
- Zadajte voľbu **1** a stlačte klávesu **CELKOM**

Registračná pokladňa vytlačí súhrnnú intervalovú uzávierku od čísla vybranej dennej uzávierky až po číslo vybranej dennej uzávierky. Uzávierka sa skladá zo súhrnných údajov vybraných denných uzávierok a informácie počtu odpojení , zmeny sadzby DPH , vymazania operačnej pamäti, s uvedeným dátumom a časom

5) Intervalová súhrnná uzávierka podľa čísla uzávierok:

- Zadajte **1061=>FUNKCIA**
- Zadajte **3** a stlačte klávesu **CELKOM**
- Zadajte rozmedzie začiatku a konca intervalu vo formáte **nnnnNNNN**
- Stlačte klávesu **CELKOM**
- Zadajte voľbu **2** a stlačte klávesu **CELKOM**

Registračná pokladňa vytlačí súhrnnú intervalovú uzávierku od dátumu vybranej dennej uzávierky až po dátum vybranej dennej uzávierky. Uzávierka sa skladá zo súhrnných údajov vybraných denných uzávierok a informácie počtu odpojení , zmeny sadzby DPH , vymazania operačnej pamäti, s uvedeným dátumom a časom.

6) Zmeny DPH:

- Zadajte **1061=>FUNKCIA**
- Zadajte **3** a stlačte klávesu **CELKOM**

7) Rozpojenia a údržba

- Zadajte **1061=>FUNKCIA**
- Zadajte **3** a stlačte klávesu **CELKOM**

9 Záruka na spotrebný materiál

Na sieťový adaptér (230V) platí záruka **6 mesiacov** a to v prípade, že predtým nebola dosiahnutá ich životnosť na viac ako 80 % alebo neboli poškodené neodborným používaním..

10 Servisný interval

Povinnou údržbou sa preverí technický stav elektronickej registračnej pokladnice a neporušenosť plomb tak, aby bola zabezpečená správna funkčnosť elektronickej registračnej pokladnice. Servisná organizácia zaznamená do knihy elektronickej registračnej pokladnice dátum vykonania povinnej údržby elektronickej registračnej pokladnice.

Pri certifikácii pokladne sa stanovila doba servisného intervalu na **12 mesiacov**. Pokladňa **60 dní** pred uplynutím tejto doby upozorňuje na potrebu vykonania údržby a po stlačení klávesy C umožní pracovať s pokladňou. Dátum a čas prvého hlásenia o potrebe vykonania povinnej údržby je okamžite zapísané do fiskálnej pamäti. Do **60 dní** je potrebné vykonať údržbu v autorizovanom servisnom stredisku.

Po uplynutí lehoty 60 dní pokladňa neumožní ďalší predaj!

